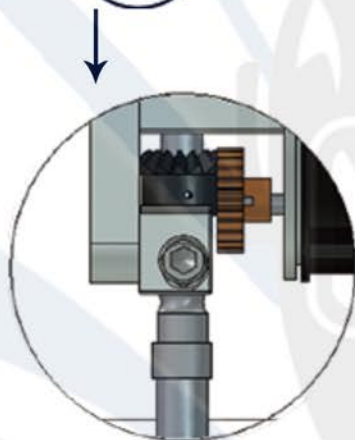
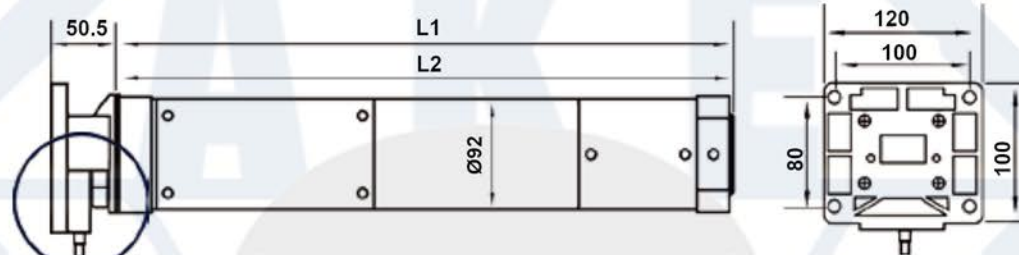


MOTOR TUBULAR



» OPERADOR TUBULAR 92MM PARA TUBO DE 4" Ø PARA CORTINAS ENROLLABLES MOD. TD300AC/TD500AC/TD600AC.



Accesorios Opcionales



MF-00018-00



MF-00003-00



16018-1A

✓ Especificaciones Técnicas

	Fuerza de Apertura/Cierre (Nm)	Voltaje de Alimentación (V)	Frecuencia (Hz)	Potencia Nominal (W)	Diametro del Tubo (4") (mm)	Corriente Nominal (A)	Tiempo de Trabajo (min)	Velocidad Normal (rpm)	Grado de Protección (IP)	Clases de Aislante (H)	Capacidad de Carga (Kgs)
XP92M Manual	230N.m	220V	60HZ	870W	92mm	3.80A	S2 4min	12rpm	Ip44	Class H	338Kgs
	350N.m	220V	60HZ	850W	92mm	3.70A	S2 4min	9rpm	Ip44	Class H	515Kgs
	450N.m	220V	60HZ	940W	92mm	4.20A	S2 4min	7rpm	Ip44	Class H	662Kgs